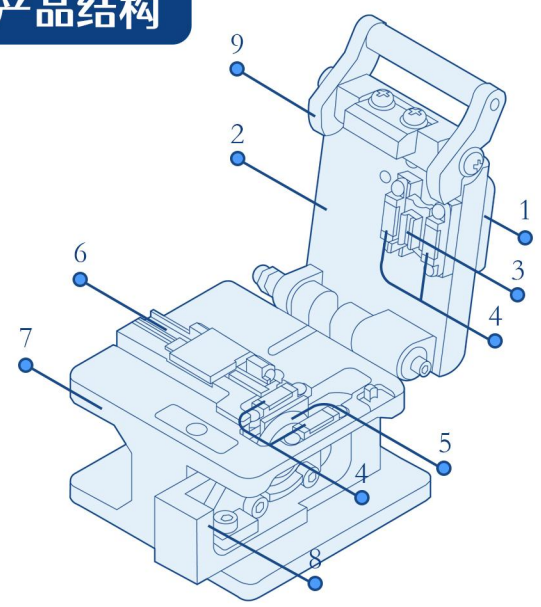


0708F 高精密光纤切割器使用说明书

注意 使用前请仔细阅读本说明书

- 请在常温、干燥、洁净处保存。
- 忌弄湿刀身，忌猛烈撞击，忌用酒精擦拭光纤压垫。
- 请定期用酒精清洁压纤板上的污垢，切勿用丙酮或有腐蚀性的溶剂清理压纤板。
- 载纤槽时常清洁，确保槽内无灰尘及油垢。

产品规格与结构

产品型号	0708F 光纤切割器	<h3>▼ 产品结构</h3>  <p>1.塑料上盖 2.压盖 3.跳件 4.光纤压垫 5.刀片 6.光纤夹具 7.基座 8.推块 9.压杆</p>
适用裸纤直径	125 μ m	
适用光纤芯数	单芯	
光纤切割长度	5~20+mm	
切割角度平均值	$\leq 0.5^\circ$	
刀片寿命	≥ 48000 次 ※(1000次*24面*3次可调高度)	
刀片型号	$\Phi 20(\text{mm}) \varphi 4(\text{mm}) H:3(\text{mm})$	
尺寸	64W*82D*64H(mm)	
重量	377g	
光纤夹具	3&1夹具	
标配	包装盒 使用说明书 内六角扳手	
选配	收纤盒 多功能夹具	

刀片更换与刀刃高度调节

使用提示:

当刀片无法正常切割光纤时，请清理刀片及光纤夹具。如果仍然无法正常使用，说明刀片切割点已完全损耗，可根据刀片上已标注的1-16个切割点调整刀刃位置或者更换刀片。

▼ 刀片换面方法

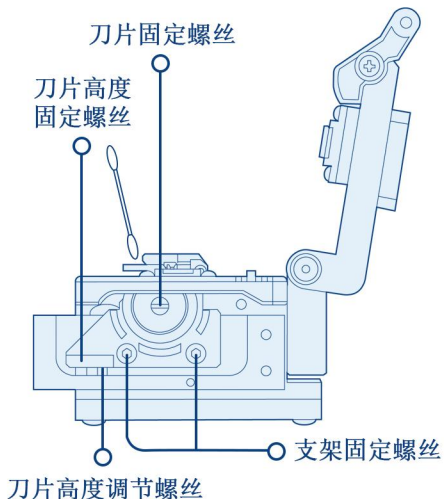
1. 用一字螺丝刀松开刀片固定螺丝。
2. 将刀刃旋转到新的一个面。

小提示:

用棉棒按着刀片刻度逆时针方向转动刀片。

▼ 刀片高度调节方法

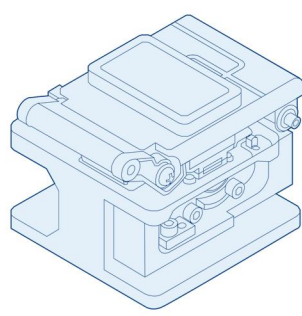
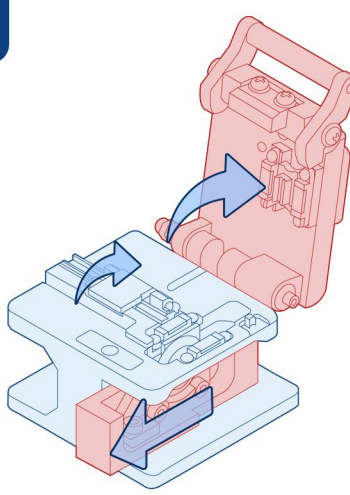
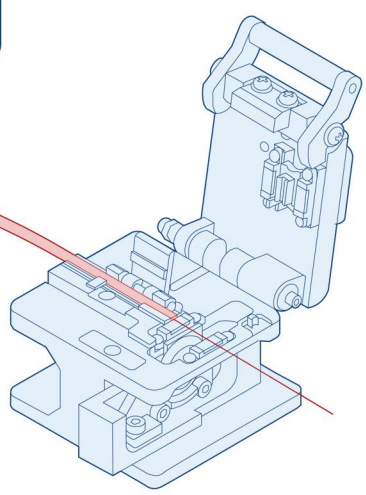
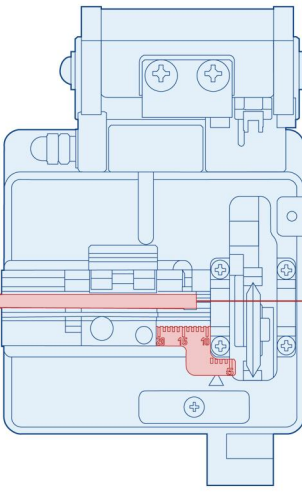
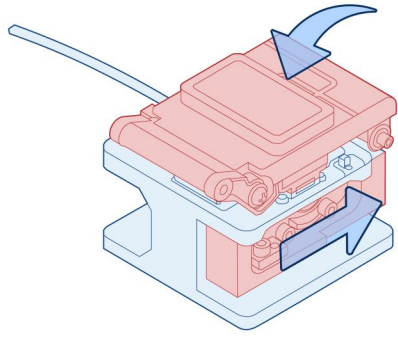
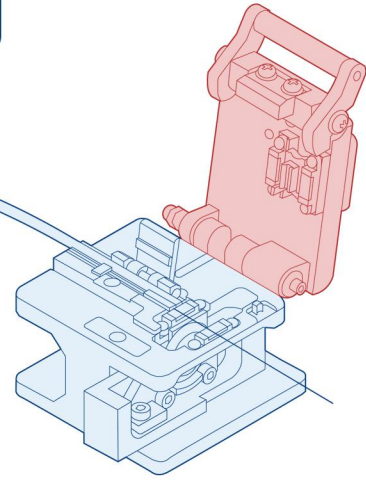
1. 用内六角扳手，松开刀片下方的两颗支架固定螺丝。
2. 稍微松开刀片高度固定螺丝，微调刀片高度调节螺丝，顺时针方向为升高刀片高度，逆时针方向为降低刀片高度。
3. 将光纤放置于夹具内，合上压盖，并确保光纤紧贴压垫，通过来回移动刀片进行观察，微调刀刃高度以轻轻触碰光纤为最佳高度，最后紧回支架固定螺丝。



► 更换刀片

1. 松开刀片固定螺丝，用塑料镊子取出旧刀片，更换新刀片。
2. 根据刀片高度调节方法调整刀片高度。

● 切割步骤

<p>①</p> 	<p>②</p> 	<p>③</p> 
<p>切割器初始状态</p>	<p>开启压盖和夹具盖 将推块推至前端</p>	<p>放入光纤 并合上夹具盖</p>
<p>④</p> 	<p>⑤</p> 	<p>⑥</p> 
<p>对齐刻度并确保光纤处于水平</p>	<p>合上压盖 推块向后推完成切割</p>	<p>开启压盖 取出光纤</p>