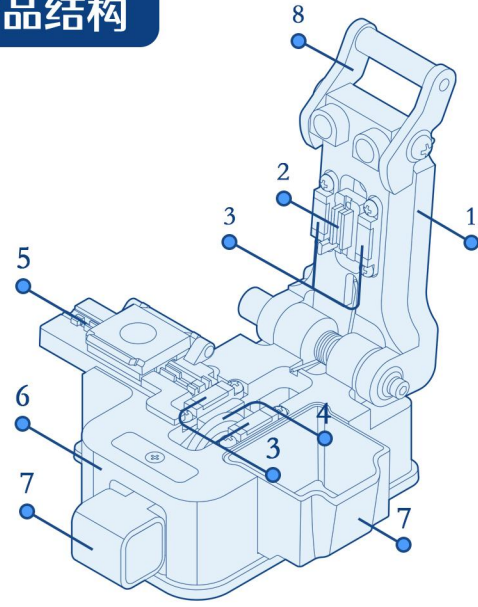


0808A 高精密光纤切割器使用说明书

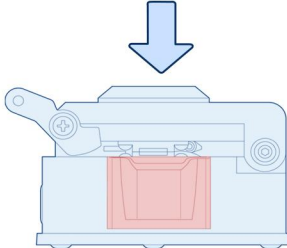
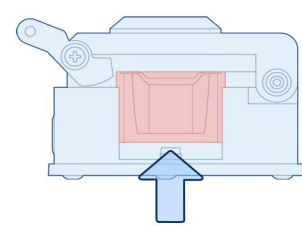
注意 使用前请仔细阅读本说明书

- 请在常温、干燥、洁净处保存。
- 忌弄湿刀身，忌猛烈撞击，忌用酒精擦拭光纤压垫。
- 请定期用酒精清洁压纤板上的污垢，切勿用丙酮或有腐蚀性的溶剂清理压纤板。
- 载纤槽时常清洁，确保槽内无灰尘及油垢。

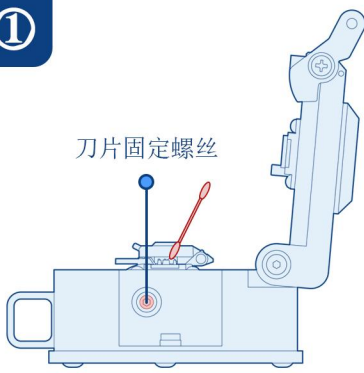
产品规格与结构

产品型号	0808A光纤切割器	<h3>▼ 产品结构</h3>  <p>1.压盖 2.跳件 3.光纤压垫 4.刀片 5.光纤夹具 6.基座 7.推块 8.压杆 9.收纤盒</p>
适用裸纤直径	125 μ m	
适用光纤芯数	单芯	
光纤切割长度	5~20+mm	
切割角度平均值	$\leq 0.5^\circ$	
刀片寿命	≥ 48000 次 ※(1000次*16面*3次可调高度)	
刀片型号	$\Phi 22(\text{mm}) \varphi 4(\text{mm}) H:2(\text{mm})$	
尺寸	91W*82D*51H(mm)	
重量	231g	
光纤夹具	4&1夹具	
标配	收纤盒 内六角扳手 使用说明书 包装盒	
选配	多功能夹具	

收纤盒拆卸方法

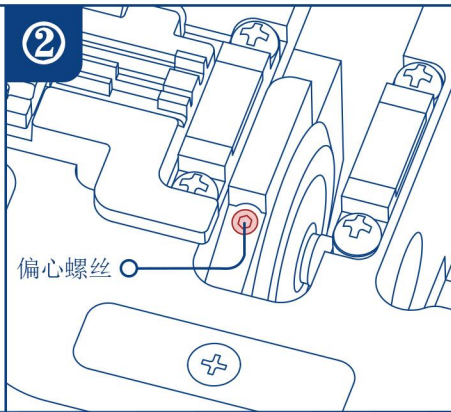
<h3>A</h3> 	<h3>B</h3> 
先向下按住压盖	再稍稍用力将收纤盒往上提 即可轻松取下收纤盒

①



刀片固定螺丝

②



偏心螺丝

▼刀片高度调节方法

1. 使用内六角扳手，松开刀片固定螺丝。
2. 微调偏心螺丝，顺时针方向为降低刀片，逆时针为升高刀片高度。
3. 将剥除好涂覆层的裸光纤放置于夹具内，合上夹具压盖，来回推动推块，观察刀刃是否轻轻触碰到光纤，调整到合适位置，并固定螺丝。

▼更换刀片

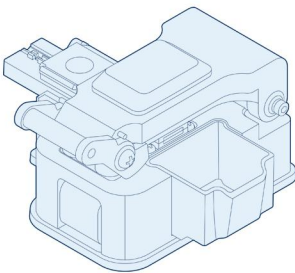
1. 松开刀片固定螺丝，用塑料镊子取出旧刀片，更换新刀片。
2. 根据刀片高度调节方法调整刀片高度。

▼刀片换面方法

1. 使用内六角扳手，松开刀片固定螺丝。
2. 用棉棒按着刀刃，将刀片向逆时针方向旋转到新的刻度。

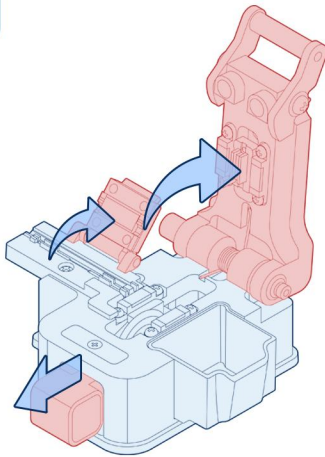
●切割步骤

①



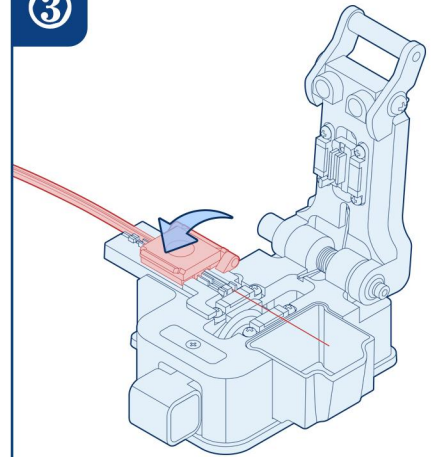
切割器初始状态

②



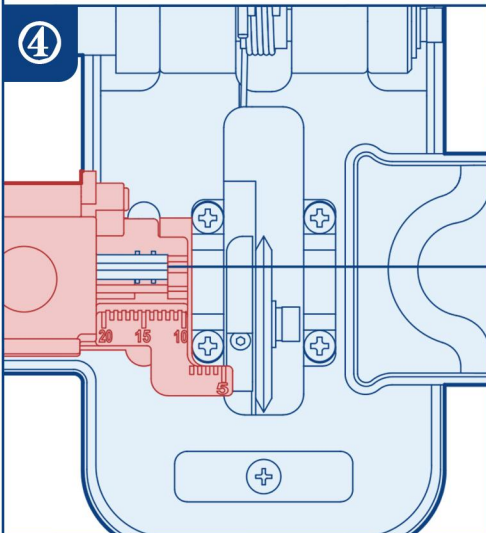
开启压盖和夹具盖 自动弹出

③



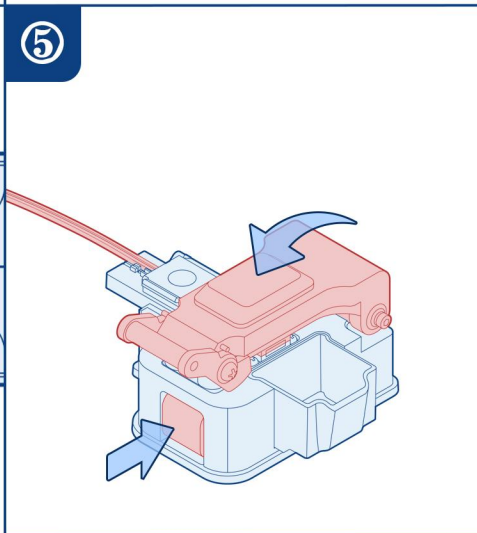
放入光纤

④



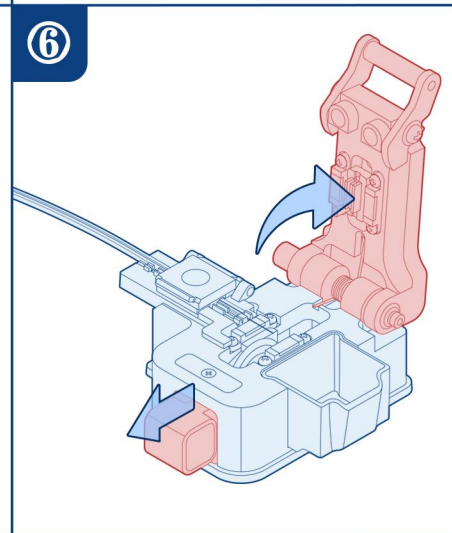
对齐刻度并确保光纤处于水平

⑤



合上压盖 推块向后推完成切割

⑥



开启压盖 取出光纤