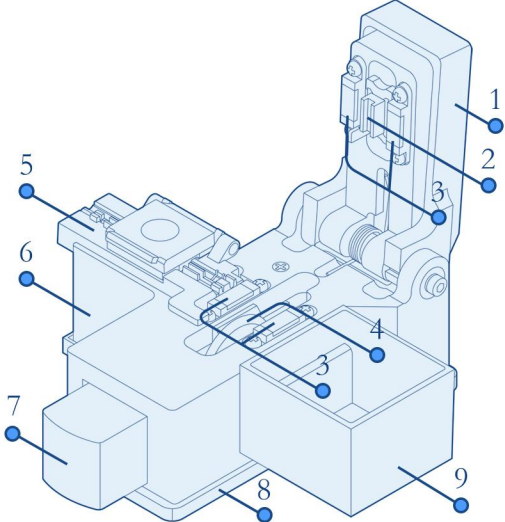


# 0809G 高精精密光纤切割器使用说明书

## 注意 使用前请仔细阅读本说明书

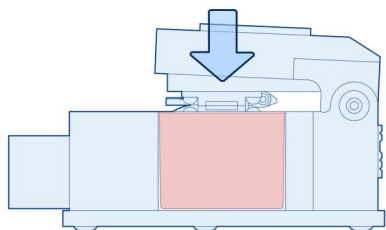
- 请在常温、干燥、洁净处保存。
- 忌弄湿刀身，忌猛烈撞击，忌用酒精擦拭光纤压垫。
- 请定期用酒精清洁压纤板上的污垢，切勿用丙酮或有腐蚀性的溶剂清理压纤板。
- 载纤槽时常清洁，确保槽内无灰尘及油垢。

## 产品规格与结构

产品型号	0809G 按压式光纤切割器	<b>▼ 产品结构</b> 
适用裸纤直径	125 $\mu$ m	
适用光纤芯数	单芯/带状	
光纤切割长度	5~20+mm	
切割角度平均值	$\leq 0.5^\circ$	
刀片寿命	$\geq 60000$ 次 ※(1000次*20面*3次可调高度)	
刀片型号	$\Phi 22(\text{mm}) \varphi 4(\text{mm}) H:2(\text{mm})$	
尺寸	98W*82D*55H(mm)	
重量	238g	
光纤夹具	5&1夹具	
标配	收纤盒 内六角扳手 使用说明书 包装盒	1. 压盖 2. 跳件 3. 光纤压垫 4. 刀片 5. 光纤夹具
选配	自动旋转刀片	6. 基座 7. 推块 8. 防滑垫 9. 收纤盒

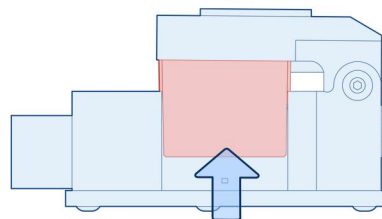
## 收纤盒拆卸方法

A



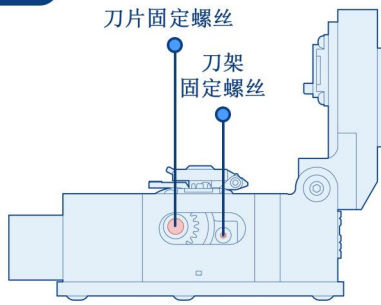
先向下按住压盖

B

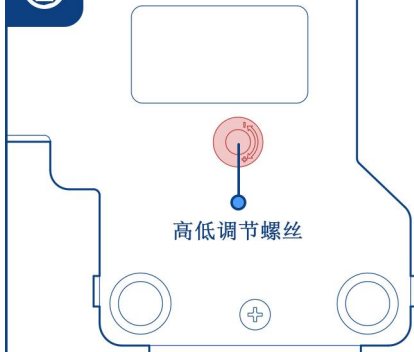


再稍稍用力将收纤盒往上提 即可轻松取下收纤盒

①



②



## ▼ 刀片高度调节方法

1. 拆下收纤盒，使用内六角扳手松开刀架固定螺丝。
2. 推动推块，找到基座底部的刀片高低调节螺丝，用内六角扳手微调，“+”方向为抬高刀片高度，“-”方向为降低刀片高度。
3. 将光纤放置于夹具内，合上夹具压盖，并确保光纤紧贴压垫，通过来回移动刀片进行观察，微调刀刃高度以轻轻触碰光纤为最佳高度，最后紧回刀架固定螺丝。

## ▼ 更换刀片

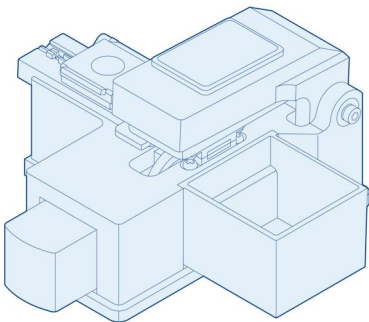
### 注意事项：

1. 本产品有自动旋转刀片功能，即每切割一芯，自动旋转一个刀点，无需人工辅助换面。
2. 当刀片无法正常切割光纤时，请清理刀片及光纤夹具；如果仍然无法正常使用，说明刀片切割点已完全损耗，可更换刀片继续使用。
3. 由于刀刃十分锐利，请勿用手直接接触刀片；为避免刀片损坏，不可用金属工具（如金属镊子等）夹取刀片，建议采用棉棒。
4. 请不要用不适合的内六角扳手或螺丝刀进行调节。

1. 松开刀片固定螺丝，用塑料镊子取出旧刀片，更换新刀片。
2. 根据刀片高度调节方法调整刀片高度。

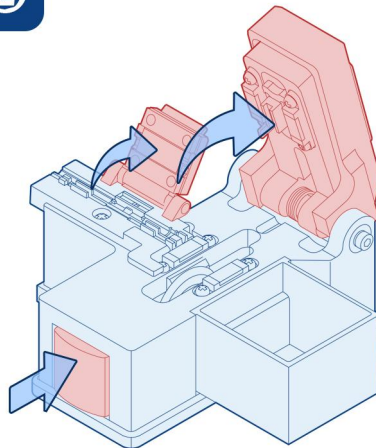
## ● 切割步骤

①



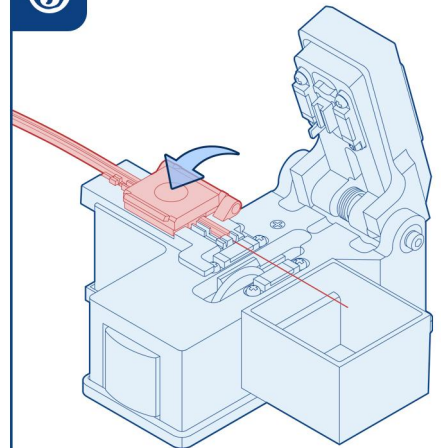
切割器初始状态

②



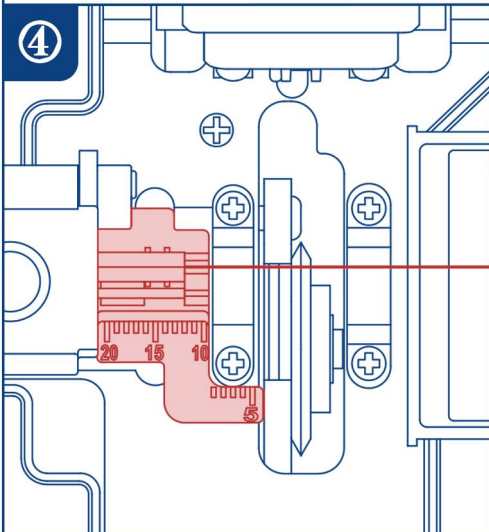
开启压盖和夹具盖并将推块推进

③



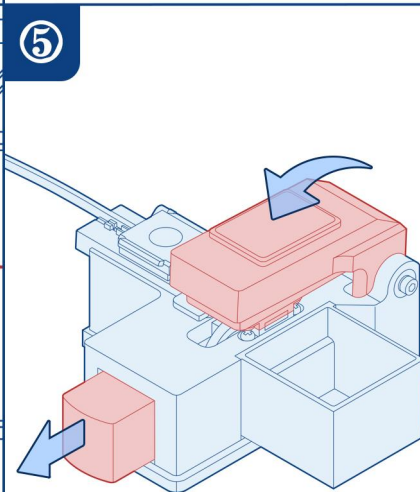
放入光纤并关上夹具盖

④



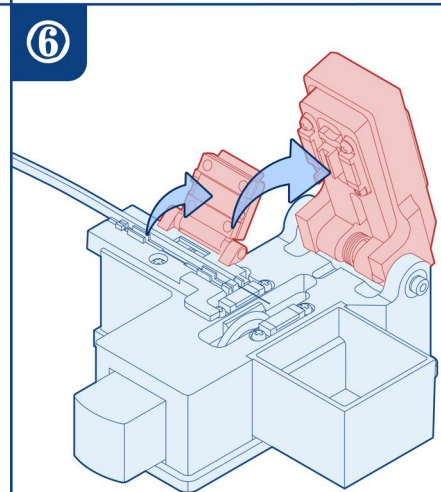
对齐刻度并确保光纤处于水平

⑤



合上压盖推块自动弹出完成切割

⑥



开启夹具压盖 取出光纤