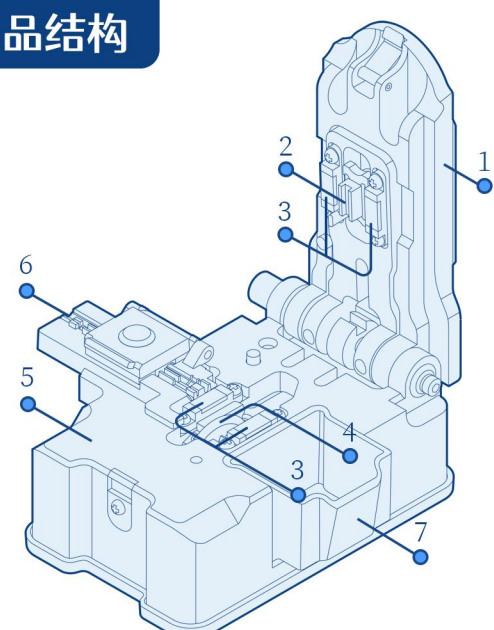


G10一步式高精密光纤切割器使用说明书

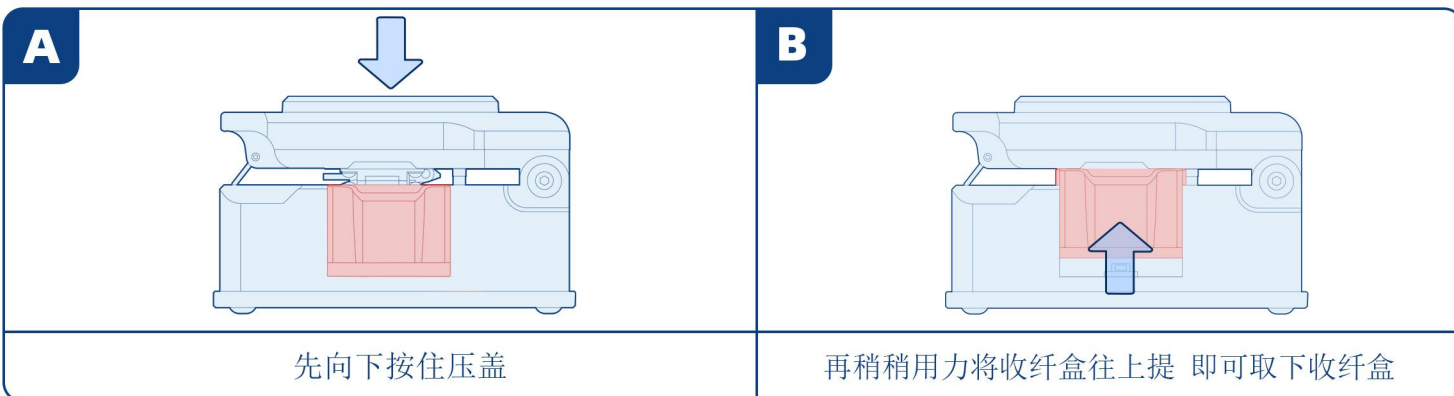
注意 使用前请仔细阅读本说明书

- 请在常温、干燥、洁净处保存。
- 忌弄湿刀身，忌猛烈撞击，忌用酒精擦拭光纤压垫。
- 请定期用酒精清洁压纤板上的污垢，切勿用丙酮或有腐蚀性的溶剂清理压纤板。
- 载纤槽时常清洁，确保槽内无灰尘及油垢。

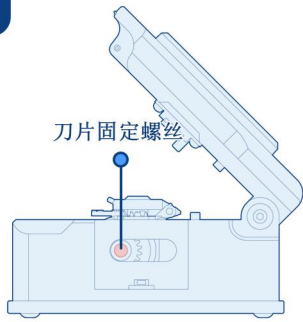
产品规格与结构

产品型号	G10一步式高精密光纤切割器	<h3>▼ 产品结构</h3> 	
适用裸纤直径	125μm		
适用光纤芯数	单芯/带状		
光纤切割长度	5~20+mm		
切割角度平均值	≤0.5°		
刀片寿命	≥60000次 ※(1000次*20面*3次可调高度)		
刀片型号	Φ22(mm) φ4(mm) H:2(mm)		
尺寸	92W*88D*53H(mm)		
重量	293g		
光纤夹具	5&1夹具		
标配	收纤盒 内六角扳手 使用说明书 包装盒		
选配	自动旋转刀片		
			1. 压盖 2. 跳件 3. 光纤压垫 4. 刀片 5. 基座 6. 光纤夹具 7. 收纤盒

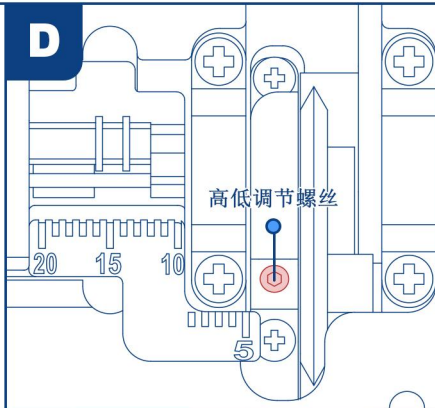
收纤盒拆卸方法



C



D



▼ 刀片高度调节方法

1. 用内六角扳手微调刀片高低调节螺丝，顺时针方向为降低刀片高度，逆时针方向为抬高刀片高度。
2. 将光纤放置于夹具内，合上夹具盖，并确保光纤紧贴压垫，通过来回移动刀片进行观察，若刀刃高度刚刚好触碰到光纤则高度最佳。

▼ 更换刀片

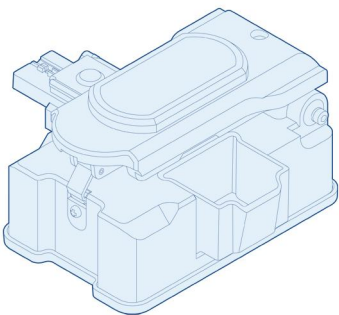
松开刀片固定螺丝，用塑料镊子取出旧刀片，更换新刀片。

注意事项：

1. 本产品有自动旋转刀片功能，即每切割一芯，自动旋转一个刀点，无需人工辅助换面。
2. 当刀片无法正常切割光纤时，请清理刀片及光纤夹具；如果仍然无法正常使用，说明刀片切割点已完全损耗，可更换刀片继续使用。
3. 由于刀刃十分锐利，请勿用手直接接触刀片；为避免刀片损坏，不可用金属工具（如金属镊子等）夹取刀片，建议采用棉棒。
4. 请不要用不适合的内六角扳手或螺丝刀进行调节。

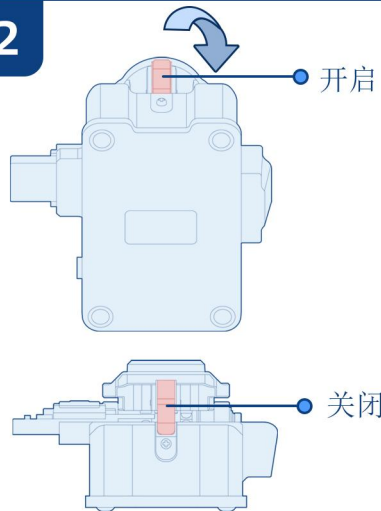
● 切割步骤

1



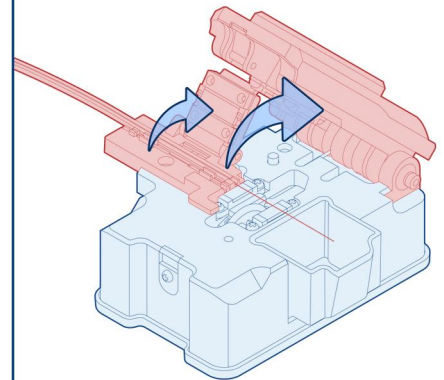
切割器初始状态

2



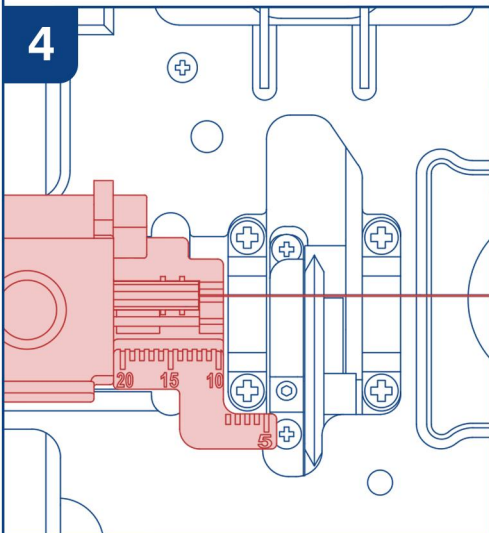
按住压盖往后轻甩 锁扣开启

3



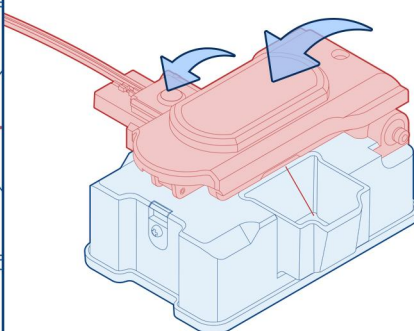
打开夹具盖放入光纤

4



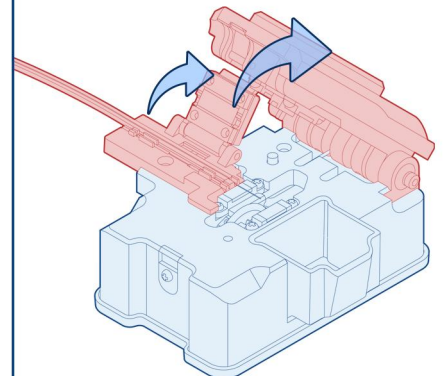
对齐刻度并确保光纤处于水平

5



关上夹具盖并按压压盖进行切割

6



压盖自动回弹
开启夹具压盖 取出光纤